

信号保安装置向け小型直流電源装置 (CPSB型)

Downsized DC Power Supply Equipment for Signalling Equipment

小型・軽量化を図った信号保安装置向けスイッチング整流器

信号保安装置向けスイッチング整流器

踏切保安装置や連動装置向け小型直流電源装置の小型・軽量化を実現するとともに、屋外に設置(器具箱用)される電源として、耐環境性能の向上を図りました。従来のCPSB型と同様に整流器部は保守性を考慮したユニット方式を採用し、保守交換、増設が簡単に行えます。

特長

- 24V-10Aの標準ユニットを並列接続することで、最適の容量を選択できます。
- 冗長系としてN+1方式(1ユニット予備)で使用し、信頼性の向上を図っています。
- 電源ユニットにプラグイン方式を採用し、保守交換、容量の増設が可能です。
- 停電からの復電時、均等充電から立ち上がる機能を持ち、入力停電検知時間、均等充電時間を収容BOXの正面パネルで設定できます。(PS形蓄電池使用時)



出力電圧調整が容易

シリコンドロップ(SID)の段数を調整する端子を収容BOXの正面パネルに実装することで出力電圧の調整を容易にしました。

使用環境の対応強化

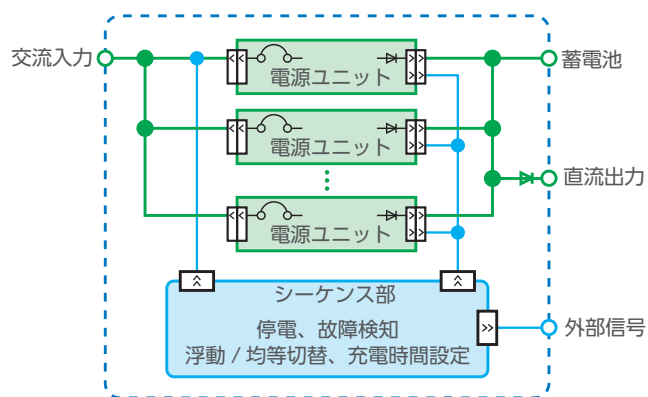
器具箱の設置環境を考慮し、周囲温度60℃対応としました。

警報接点の改善

警報接点を1a出力から1c出力に変更し、負荷機器への対応を改善しました。

最大32Vまで出力可能(特殊仕様)

蓄電池未接続時は最大32V(蓄電池接続時はMSE形で14セル=31.2V)まで出力可能なため、電圧降下を考慮した遠方の負荷機器への供給も対応できます。



構成図

仕様

項目		小型直流電源装置(CPSB型)		
		10A形 (電源ユニット2台搭載)	20A形 (電源ユニット3台搭載)	30A形 (電源ユニット4台搭載)
交流入力	相数	単相		
	入力電圧変動範囲	80~120		
	突入電流	40	60	80
直流出力	充電電圧(V) (12セル/13セル/14セル)	PS(均等) 27.6 / 29.9 / 32.2 PS(浮動) 26.2 / 28.3 / 30.5 MSE(浮動) 26.8 / 29.0 / 31.2		
	電圧調整範囲	24~32		
	定格電流(A)	10A	20A	30A
外形寸法(mm)		W260(300) H280(300) D300(350)	W330(370) H280(300) D300(350)	W400(440) H280(300) D300(350)
概算質量(kg)		13	17	21

準拠規格

- EMC : IEC61000-4
- 耐振動 : JIS E3014 2種
- 耐湿度 : JIS E3017 M2